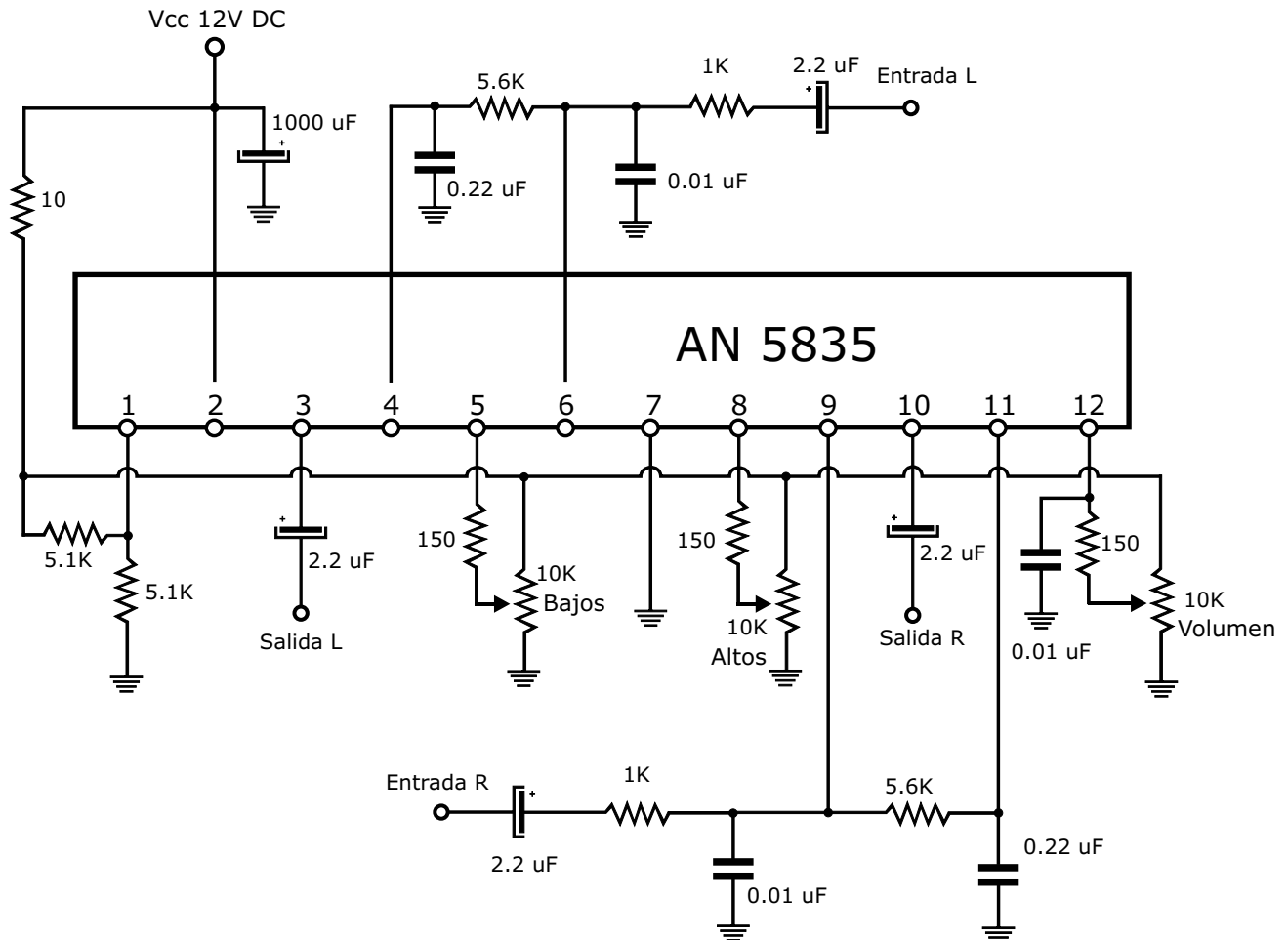


## Control de volumen y tonos controlados por voltaje DC

Diagrama eléctrico



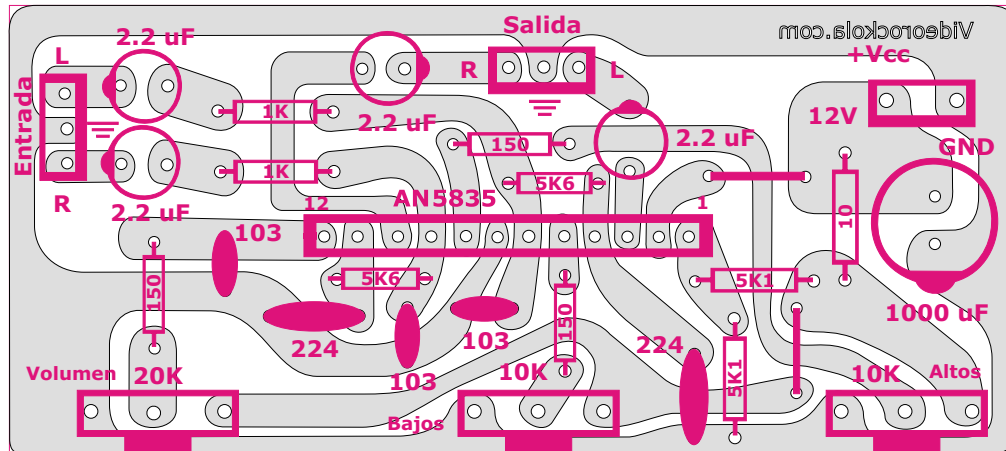
El **AN5835** es un circuito integrado que permite controlar volumen, frecuencias altas y frecuencias bajas por medio de voltaje DC.

Una de las grandes ventajas de este integrado es que es estéreo pero podemos controlar los dos canales con potenciómetros sencillos.

Otra gran cualidad es que usa muy pocos componentes, haciendo de este un circuito muy económico y pequeño.

Es ideal para controlar el volumen de los amplificadores de las **video rockolas**, ya que se pueden colocar los potenciómetros a distancia del circuito, sin que se introduzcan ruidos parásitos.

## Posición de los componentes



### Lista de materiales

1 Circuito integrado AN5835

### Resistencias de 1/4W

- 2 Resistencias de 1K (café, negro, rojo)
- 3 Resistencias de 150 ohmios (café, verde, café)
- 2 Resistencias de 5.1K o 5K1 (verde, café, rojo)
- 2 Resistencias de 5.6K o 5K6 (verde, azul, rojo)
- 1 Resistencia de 10 ohmios (café, negro, negro)

### Condensadores de 16 voltios en adelante

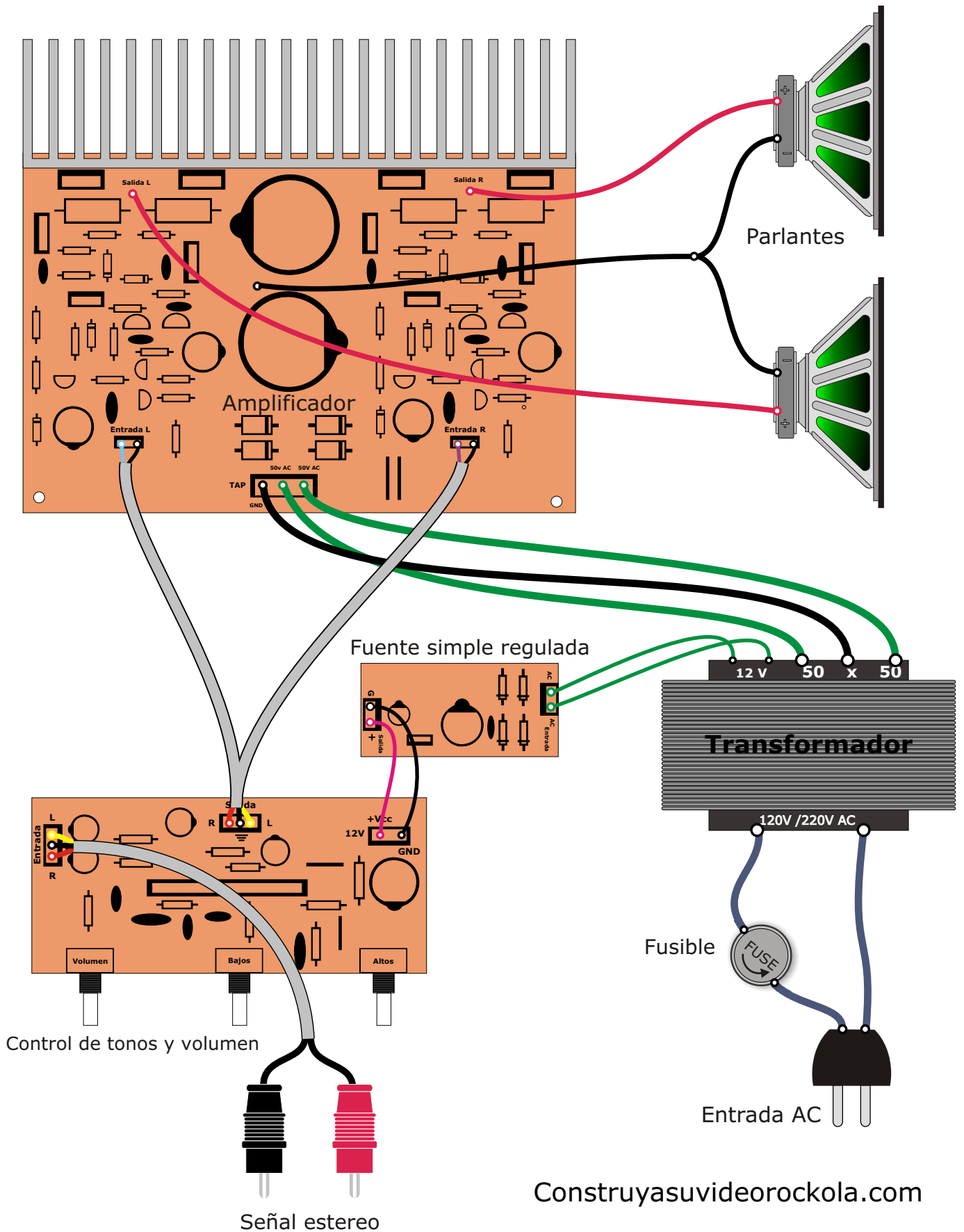
- 4 Condensadores de 2.2 uF
- 3 Condensadores de 0.01 uF (103) poliéster
- 2 Condensadores de 0.22 uF (224) poliéster o monolítico
- 1 Condensador de 1000 uF

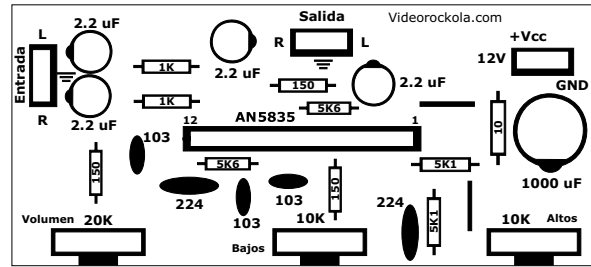
### Varios

- 2 Potenciómetros de 10K
- 1 Potenciómetro de 20K
- 3 Conectores de tres pines pequeños (GP)

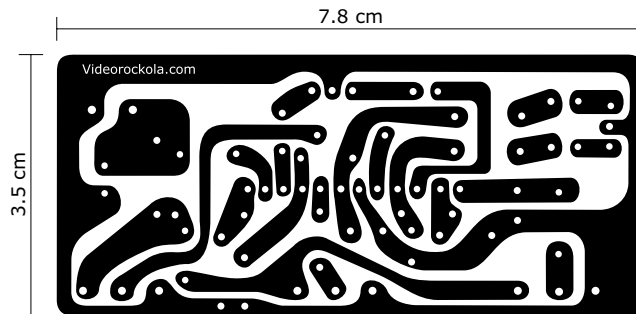
**NOTA:** El circuito impreso puede aprender a hacerlo en nuestra sección de Tutoriales. La fuente de alimentación regulada se encuentra en nuestra sección de proyectos / fuentes.

# Diagrama de conexión del preamplificador

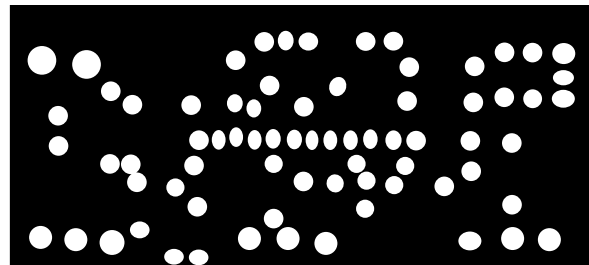




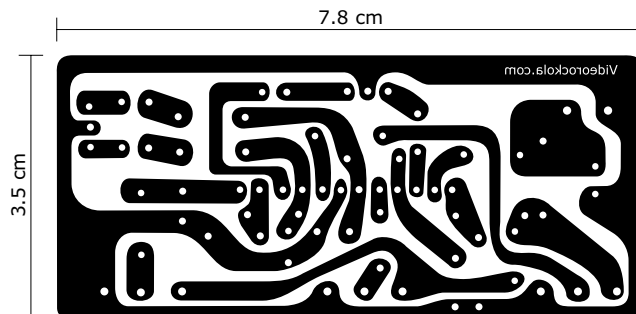
Máscara de componentes



Circuito impreso (PCB) al derecho para serigrafía



Máscara antisoldante (Solder mask UV)



Circuito impreso en modo espejo para planchado